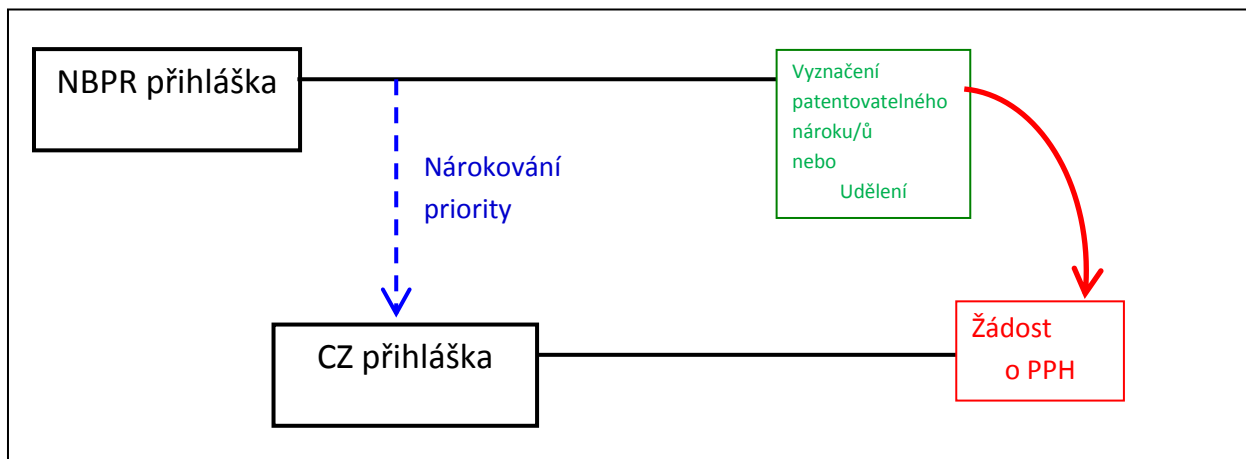
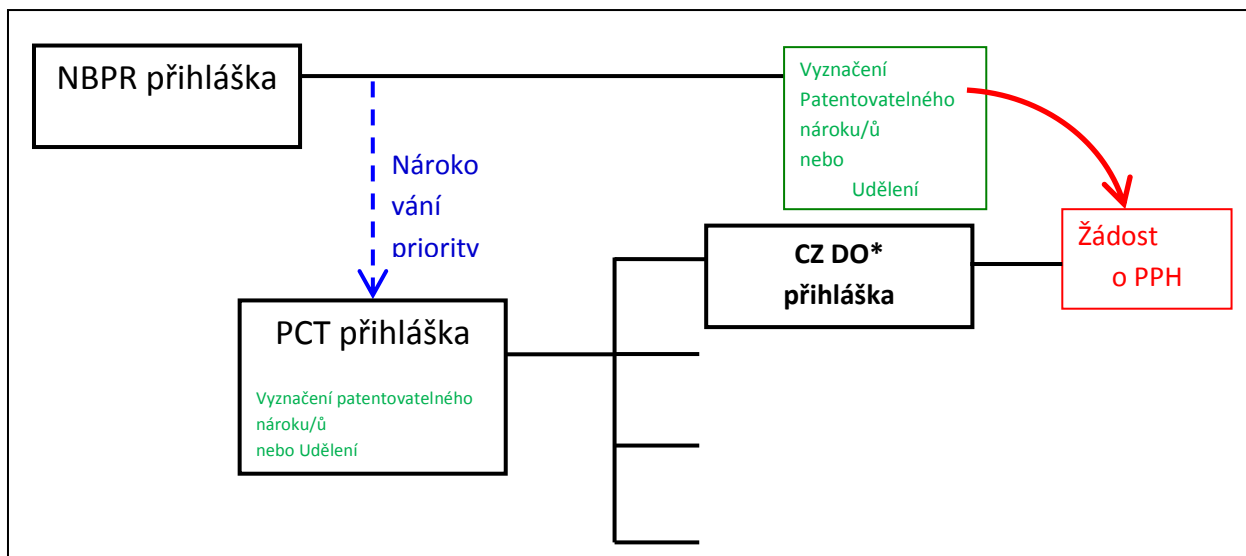


## Příklady přihlášek u ÚPV splňující podmínky pro PPH

Obrázek A

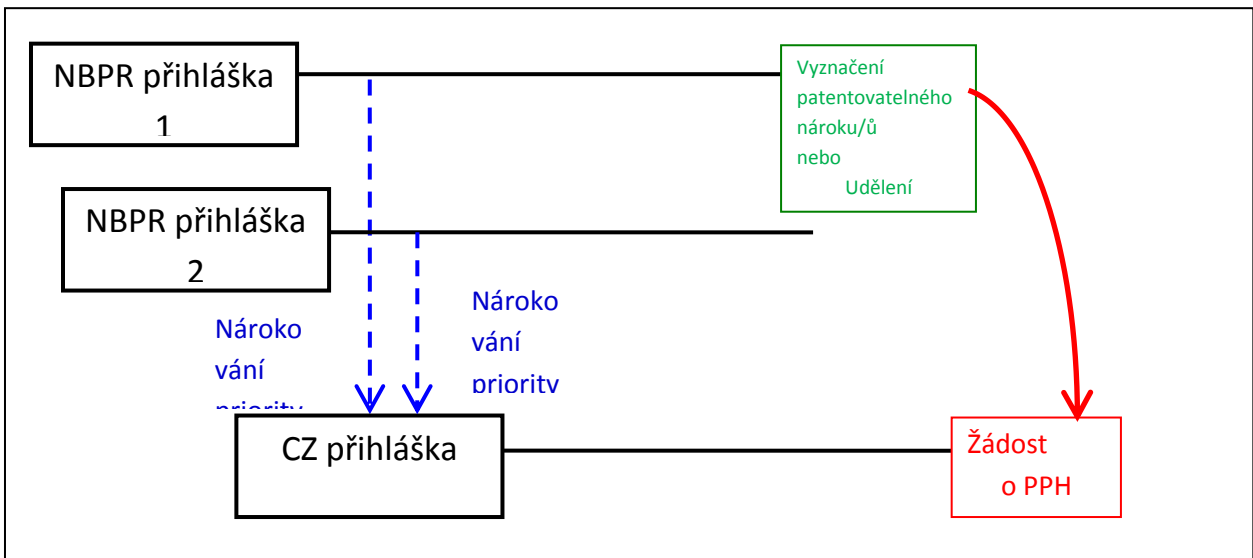


Obrázek B

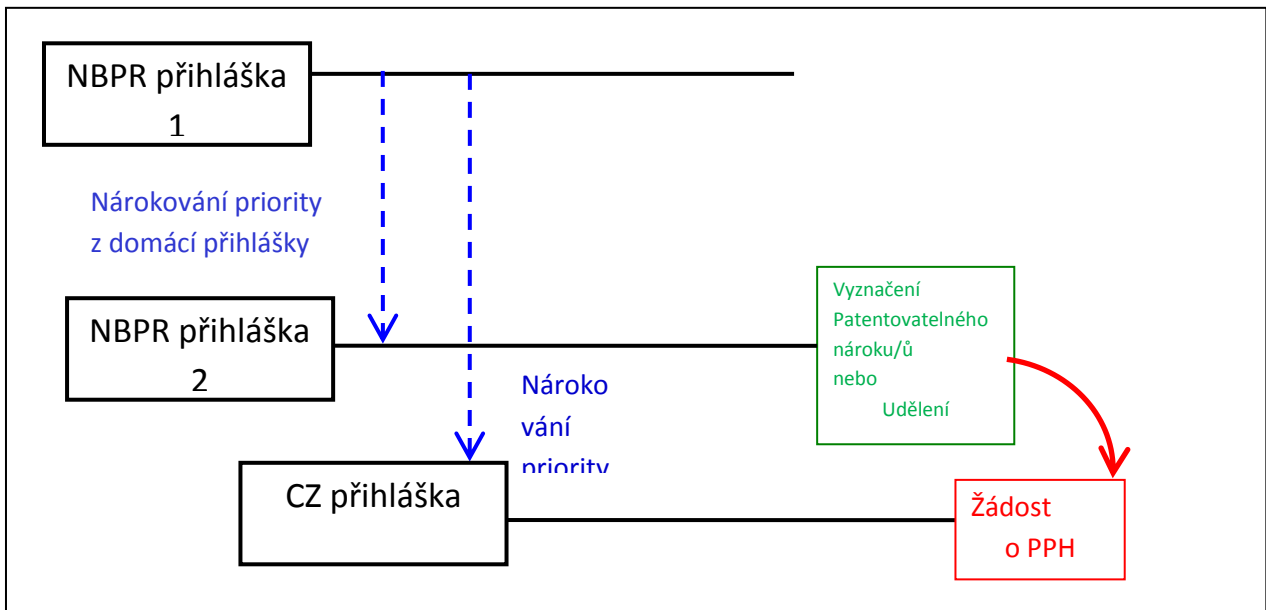


\*DO – určený/zvolený úřad

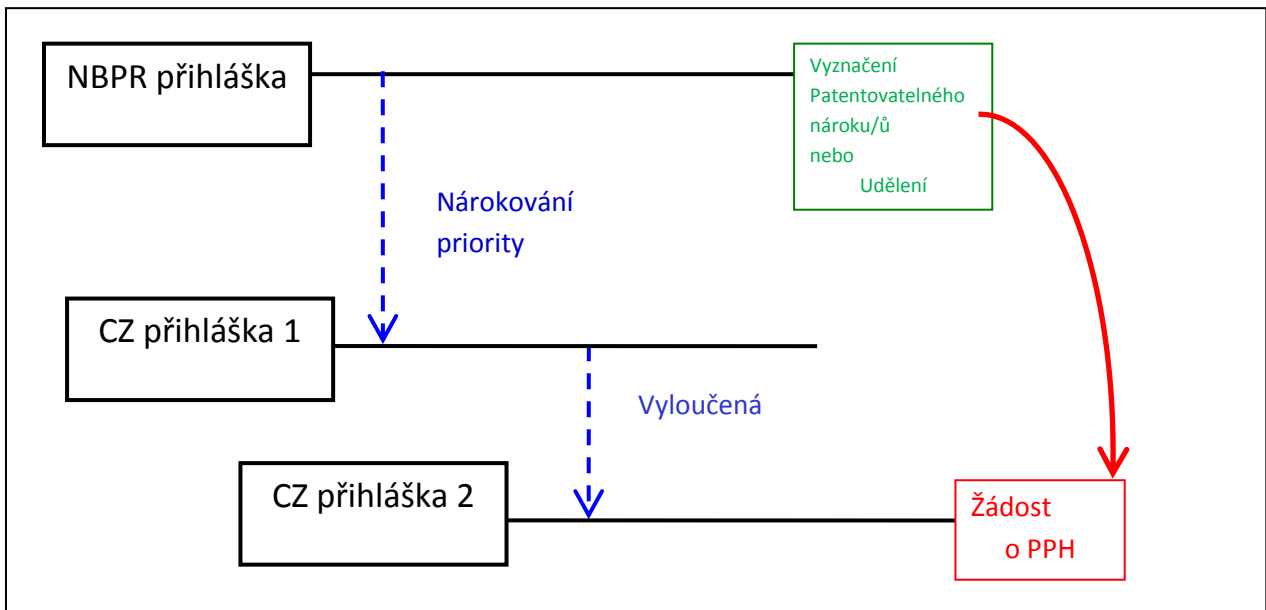
Obrázek C



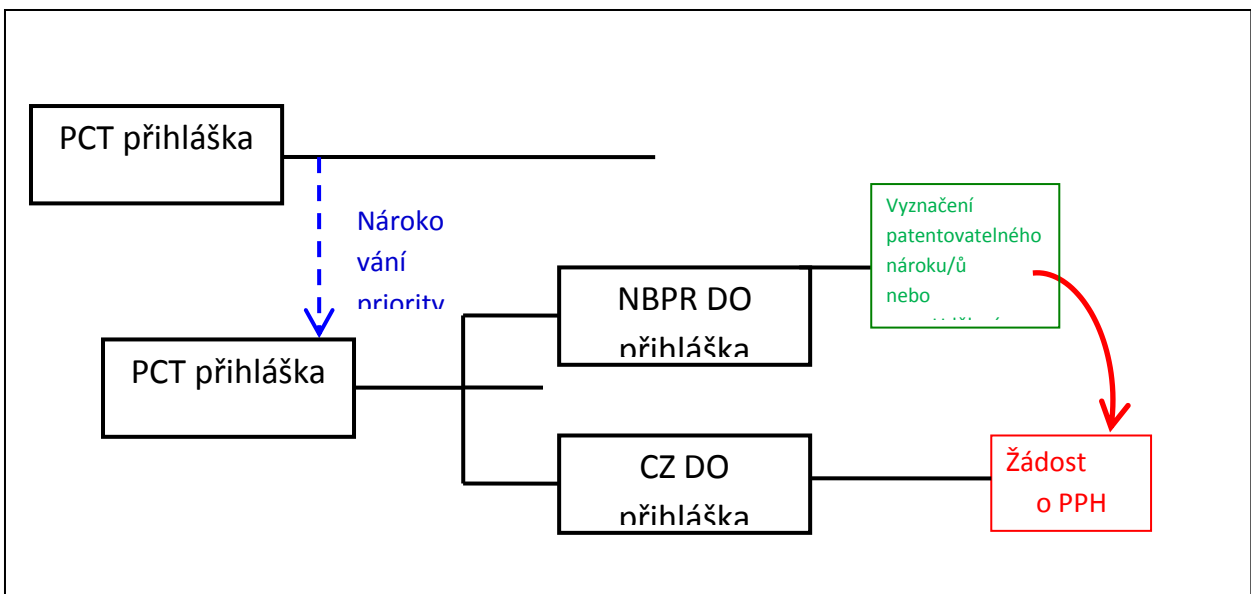
Obrázek D



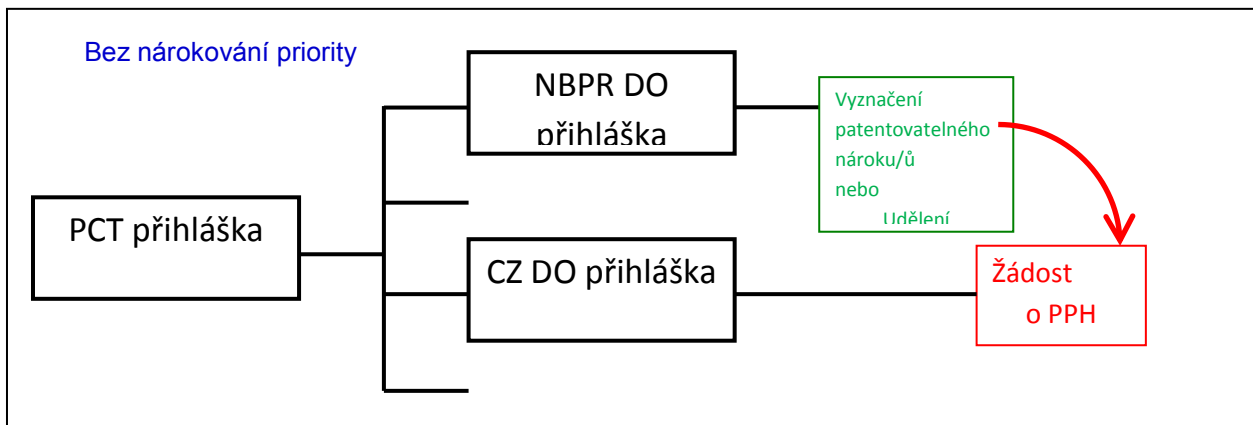
Obrázek E



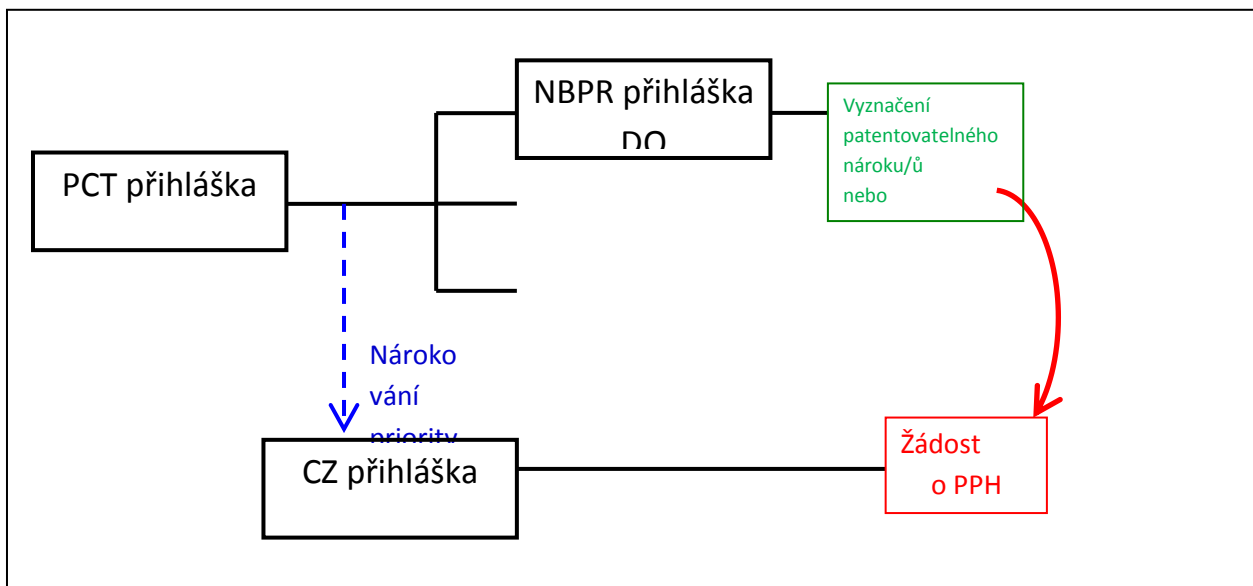
Obrázek F



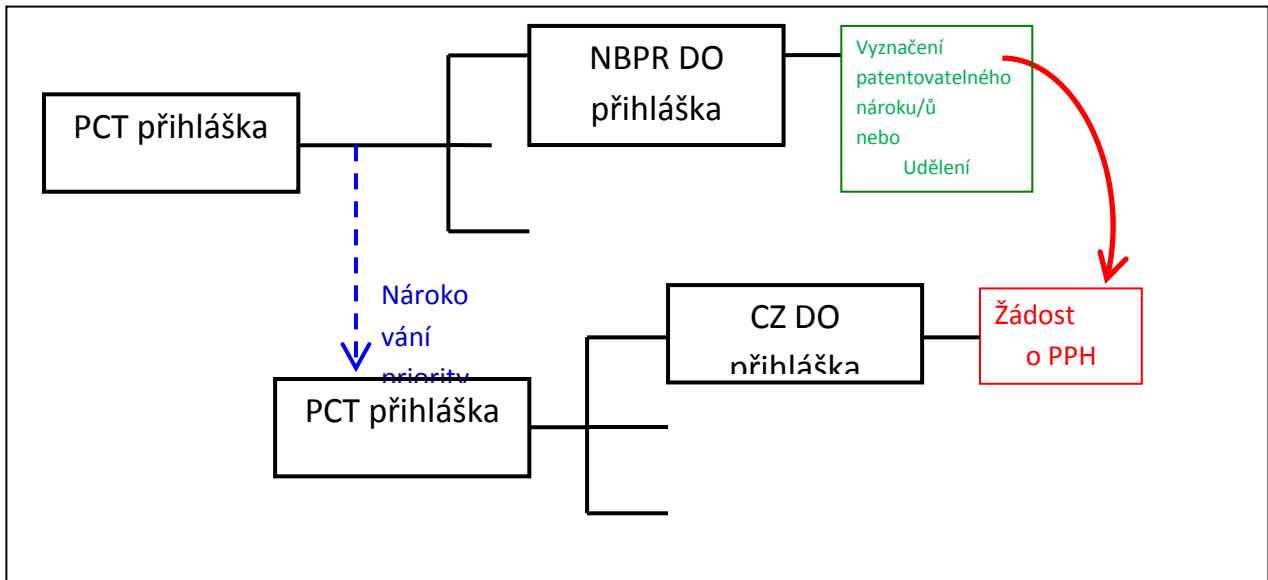
Obrázek G



Obrázek H



Obrázek I



Obrázek J

