

Řízení o žádosti na Úřadě průmyslového vlastnictví České republiky (ÚPV) v rámci pilotního programu Patent Prosecution Highway (PPH) mezi ÚPV a Státním úřadem duševního vlastnictví Čínské lidové republiky (SIPO)

Pilotní program PPH mezi ÚPV a SIPO začne fungovat dne 1. ledna 2018 na zkušební období 2 let. Pilotní program může být v případě potřeby prodloužen, dokud SIPO a ÚPV nezíská dostatečné množství žádostí PPH, aby mohla být náležitě posouzena proveditelnost programu PPH. Úřady mohou rovněž program PPH ukončit dříve, pokud míra účasti na něm překročí zvládnutelnou úroveň, nebo z jakéhokoli jiného důvodu. V případě ukončení pilotního programu PPH o tom bude předem zveřejněno oznámení.

Část I

PPH využívající národní produkty práce SIPO

Přihlašovatelé mohou žádat o urychlený průzkum popsaným způsobem zahrnujícím předložení příslušných dokumentů k přihlášce podané u ÚPV. Přihláška musí splňovat následující požadavky v rámci pilotního programu ÚPV-SIPO Patent Prosecution Highway (PPH) a musí být založená na SIPO přihlášce.

Při podání žádosti o pilotní program PPH musí přihlašovatel podat formulář žádosti u ÚPV.

1. Požadavky

(a) Jak ÚPV přihláška s žádostí o PPH, tak SIPO přihláška tvořící základ žádosti PPH by měly mít stejné dřívější datum (ať už to je datum priority nebo datum podání)

Například ÚPV přihláška (včetně národní fáze přihlášky PCT) může být buď:
(Případ I) přihláška, která platně nárokuje prioritu na základě Pařížské úmluvy na ochranu průmyslového vlastnictví z odpovídající SIPO přihlášky či přihlášek (příklady jsou vyznačeny v příloze I, obrázek A, B, C, H, I a J), nebo

(Případ II) přihláška, která je základem platné nárokované priority podle Pařížské úmluvy pro SIPO přihlášku (přihlášky) (včetně národní fáze přihlášky či přihlášek PCT) (příklady jsou vyznačeny v příloze I, obrázek D a E), nebo
(Případ III) přihláška, která má společný prioritní dokument se SIPO přihláškou či přihláškami (včetně národní fáze přihlášky či přihlášek PCT) (příklady jsou uvedeny v příloze I, obrázek F, G, L, M a N), nebo
(Případ IV) národní fáze přihlášky PCT, kde jak ÚPV přihláška, tak SIPO přihláška (přihlášky) jsou odvozeny ze společné mezinárodní přihlášky PCT bez nárokované priority (příklad je vyznačen v příloze I, obrázek K)

(b) V SIPO existuje alespoň jedna odpovídající přihláška mající jeden nebo více nároků, o kterých SIPO rozhodlo, že jsou patentovatelné/přípustné.

Odpovídající přihláška (přihlášky) může být přihláška, která tvoří základ nárokované priority, přihláška, která je vyloučená ze SIPO přihlášky, nebo která tvoří základ nárokované priority (např. přihláška, která je vyloučená ze SIPO přihlášky nebo přihláška, která nárokuje domácí prioritu ze SIPO přihlášky (viz obrázek C v příloze I), nebo SIPO národní fáze PCT přihlášky (viz obrázek J, K, L, M a N v příloze I).

Nároky jsou považovány za přípustné/patentovatelné, jestliže průzkumový pracovník SIPO jasně shledá nároky v poslední úřední zprávě o výsledku úplného průzkumu přípustné/patentovatelné, dokonce i když na přihlášku ještě nebyl udělen patent.

Úřední výměr obsahuje:

- (a) Rozhodnutí o udělení patentu
- (b) První/druhý/třetí úřední zprávu o výsledku úplného průzkumu
- (c) Rozhodnutí o zamítnutí
- (d) Rozhodnutí o přezkumu, a
- (e) Rozhodnutí o zrušení

Nároky jsou také považovány za přípustné/patentovatelné za následujících podmínek: Pokud úřední zpráva o výsledku úplného průzkumu SIPO přímo neuvádí, že určitý nárok je přípustný/patentovatelný, musí přihlašovatel společně se žádostí o účasti na pilotním programu PPH předložit prohlášení, že v úřední zprávě o výsledku úplného průzkumu SIPO nebylo k tomuto nároku

uvedeno žádné zamítavé stanovisko. Tento nárok tudíž SIPO považuje za přípustný/patentovatelný.

Například, pokud nejsou nároky objasněny v bodě “6. Stanovisko k závěru průzkumu (审查的结论性意见) nároků (权利要求书)” v „prvním oznámení ke stanovisku o průzkumu (第一次审查意见通知书) nebo ”5. Stanovisko k závěru průzkumu (审查的结论性意见) nároků (权利要求书)” ve “ druhém/třetím..... SIPO oznámení ke stanovisku o průzkumu (第次审查意见通知书)”, tyto nároky mohou být nepřímo považovány za přípustné/patentovatelné a přihlašovatel musí předložit výše uvedené objasnění.

(c) Všechny nároky v přihlášce, původní či pozměněné, musí v rámci průzkumu PPH dostatečně odpovídat jednomu nebo více nárokům, o kterých bylo v SIPO rozhodnuto, že jsou přípustné.

Počítajíce s odlišnostmi způsobenými překladem a uspořádáním nároku, nároky se považují za “dostatečně shodující se“ v případě, jsou-li v ÚPV stejného nebo podobného rozsahu jako nároky v SIPO, nebo pokud jsou nároky v ÚPV užší svým rozsahem než nároky v SIPO. Užší nárok v tomto směru vznikne tehdy, je-li nárok SIPO omezen dodatečným znakem, který má oporu v podlohách přihlášky (popisu a/nebo nárocích).

Nárok v ÚPV, který představuje novou/odlišnou kategorii nároků k nárokům, které SIPO označilo za přípustné, není považován za dostatečně shodný. Například, pokud se SIPO nároky týkají pouze způsobu výroby výrobku, a ÚPV nároky se týkají výrobku, a jsou závislé na nárocích týkající se způsobu, pak se nároky v ÚPV nepovažují za dostatečně se shodující.

Není nutné zahrnout do ÚPV přihlášky „všechny“ nároky, které byly v SIPO označeny za přípustné/patentovatelné (vyškrtnutí nároků je přípustné). Například, když SIPO přihláška obsahuje 5 nároků, které byly označeny za přípustné/patentovatelné, tak ÚPV přihláška může obsahovat pouze 3 z těchto 5 nároků.

Jakákoliv změna nebo doplnění nároků po schválení žádosti o účasti na pilotním programu PPH nemusí dostatečně odpovídat nárokům, které jsou v SIPO přihlášce označeny za přípustné.

(d) ÚPV dosud neukončil úplný průzkum a nevyzval přihlašovatele k zaplacení správního poplatku za vydání patentové listiny.

(e) „Žádost o úplný průzkum“ musí být podána u ÚPV buď současně s žádostí o PPH nebo dříve.

2. Požadované dokumenty

Dokumenty (a) až (d) uvedené níže musí být předloženy společně s žádostí o PPH

(a) Kopie všech úředních zpráv (které souvisí s úplným průzkumem na patentovatelnost v SIPO), které byly vydány v SIPO k odpovídající přihlášce, včetně jejich překladů¹.

Pro překlad je přípustný buď český, nebo anglický jazyk. Pokud je pro referenta přeložená úřední zpráva o výsledku úplného průzkumu nesrozumitelná, může referent požádat přihlašovatele o opětovné předložení překladů.

(b) Kopie všech nároků, o kterých se v SIPO rozhodlo, že jsou přípustné/patentovatelné, včetně jejich překladů².

Pro překlad je přípustný buď český, nebo anglický jazyk. Pokud jsou pro referenta přeložené nároky nesrozumitelné, může referent požádat přihlašovatele o opětovné předložení překladů.

(c) Kopie dokumentů citovaných průzkumovým pracovníkem SIPO

Jedná-li se o patentové dokumenty, není třeba je předkládat, protože budou běžně ÚPV dostupné. Pokud ÚPV k relevantním patentovým dokumentům přístup nemá, musí přihlašovatel na žádost ÚPV tyto dokumenty předložit. Nepatentová literatura musí být předložena vždy.

Překlad těchto dokumentů není nutný.

¹ Strojový překlad bude přípustný, ale pokud je úřední zpráva o výsledku úplného průzkumu kvůli nedostatečnému překladu pro referenta nesrozumitelná, může referent po přihlašovatelích požadovat opětovné předložení překladů.

² Strojový překlad bude přípustný, ale pokud je úřední zpráva o výsledku úplného průzkumu kvůli nedostatečnému překladu pro referenta nesrozumitelná, může referent po přihlašovatelích požadovat opětovné předložení překladů.

(d) Tabulka shody/podobnosti nároků

Přihlašovatel, který žádá o PPH, musí předložit tabulku shody/podobnosti nároků, která ukazuje, jak se nároky, o kterých bylo v SIPO přihlášce rozhodnuto jako o přípustných/patentovatelných dostatečně shodují se všemi nároky v ÚPV přihlášce.

Pokud jsou nároky pouze doslovným překladem, může přihlašovatel v tabulce uvést, že „nároky jsou totožné“. Pokud nároky nejsou jen doslovným překladem, je nutno prokázat dostatečnou shodu/podobnost každého nároku.

Pokud přihlašovatel již předložil v ÚPV shora uvedené dokumenty (a) až (d) v rámci právě probíhajících nebo již proběhlých řízení, může přihlašovatel začlenit dokumenty jako odkaz a nemusí je připojovat.

3. Řízení o žádosti o urychlený průzkum v rámci pilotního programu PPH

Po obdržení žádosti společně se shora uvedenými dokumenty ÚPV rozhodne, zda přihlášce náleží speciální status pro urychlený průzkum v rámci PPH. Pokud ÚPV rozhodne, že je žádost přípustná, je přihlášce přiřazen speciální status pro urychlený průzkum v rámci řízení PPH.

V případech, kdy žádost nesplní všechny požadavky stanovené v tomto dokumentu, bude o tom přihlašovatel vyrozuměn a budou mu sděleny nedostatky žádosti. Před vydáním zamítavého stanoviska o přiřazení speciálního statusu pro urychlené řízení podle PPH, bude přihlašovateli dána příležitost žádost opravit či doplnit. Dokonce i po rozhodnutí, že speciální status o urychlený průzkum podle PPH nebude přiřazen, může přihlašovatel žádat o PPH znovu.

Formulář žádosti o PPH

Předmět: Žádost o urychlený průzkum v rámci pilotního programu PPH

Datum podání:

Číslo přihlášky:

Název vynálezu:

Přihlašovatel:

Číslo odpovídající SIPO přihlášky:

Předložené dokumenty:

- Kopie všech úředních zpráv (které souvisí s úplným průzkumem v SIPO), které byly vydány pro odpovídající přihlášku v SIPO a
- jejich překlady

- Kopie všech nároků, o kterých SIPO rozhodl, že jsou přípustné/patentovatelné
- jejich překlady

- Kopie citovaných dokumentů průzkumovým pracovníkem SIPO
- Tabulka shody/podobnosti nároků

Tabulka shody/podobnosti nároků		
Nárok v ÚPV	Patentovatelný nárok v SIPO	Poznámky ke shodě/podobnosti

(Dokumenty, které se nepředkládají)

Část II

PPH využívající mezinárodní produkty práce SIPO

Přihlašovatelé mohou u ÚPV podat žádost o urychlený průzkum společně s požadovanými dokumenty k přihlášce, která byla podána u ÚPV a splňuje následující požadavky v rámci pilotního programu ÚPV-SIPO Patent Prosecution Highway (PPH) založené na mezinárodních pracovních produktech PCT (pilotní program PCT-PPH).

Při podání žádosti o pilotní program PCT-PPH musí přihlašovatel podat formulář žádosti u ÚPV.

1. Požadavky

Přihláška, která je podána u ÚPV a ke které přihlašovatel podá žádost podle PCT-PPH musí splňovat následující požadavky:

(1) Poslední pracovní produkt v mezinárodní fázi přihlášky PCT shodující se s přihláškou („mezinárodní pracovní produkt“), konkrétně písemný posudek orgánu pro mezinárodní rešerši (WO/ISA), písemný posudek orgánu pro mezinárodní předběžný průzkum nebo zpráva o mezinárodním předběžném průzkumu (IPER), uvádí přinejmenším jeden nárok jako přijatelný/patentovatelný (z pohledu novosti, vynálezecké činnosti a průmyslové využitelnosti).

Nutno poznamenat, že ISA a IPEA, který vypracoval WO/ISA, WO/IPEA a IPER, je omezen pouze na SIPO, ale pokud se nárokuje priorita, může být nárokována priorita k přihlášce v jakémkoliv úřadě, viz. příklad A' v příloze II (přihláška ZZ může být jakákoliv národní přihláška).

Přihlašovatel nemůže podat žádost podle PCT-PPH pouze na základě zprávy o mezinárodní rešerši (ISR).

V případě jakékoliv připomínky v kolonce VIII ve WO/ISA, WO/IPEA nebo IPER, tvořící základ PCT-PPH žádosti, musí přihlašovatel vysvětlit, proč není nárok (nároky) předmětem připomínek bez ohledu na to, jestli je nebo není předložena změna pro opravu připomínek v kolonce VIII. Přihláška nebude způsobilá pro účast na pilotním programu PCT-PPH, pokud přihlašovatel nevysvětlí, proč není nárok (nároky) předmětem připomínek. Ať už je vysvětlení dostatečné a/nebo

předložená změna překoná připomínky uvedené v kolonce VIII, v tomto ohledu to rozhodnutí o způsobilosti přihlášky neovlivní.

(2) Vztah mezi přihláškou a odpovídající mezinárodní přihláškou splňuje jeden z následujících požadavků:

(A) Přihláška je přihláškou v národní fázi řízení odpovídající mezinárodní přihlášky. (viz. obrázek A, A' a A'' v příloze II)

(B) Přihláška je národní přihláškou jako základ nárokované priority odpovídající mezinárodní přihlášce. (viz obrázek B v příloze II)

(C) Přihláška je mezinárodní přihláškou v národní fázi řízení nároující prioritu z odpovídající mezinárodní přihlášky. (viz. obrázek C v příloze II)

(D) Přihláška je národní přihláškou nároující zahraniční prioritu z odpovídající mezinárodní přihlášky. (viz. obrázek D v příloze II)

(E) Přihláška je odvozenou přihláškou (přihláška, která je vyloučená atd.) z přihlášky, která splňuje jeden z výše uvedených požadavků (A) – (D). (viz. obrázek E1 v příloze II)

(3) Všechny nároky ve spisu, v původním podání nebo pozměněné, pro průzkum podle PCT-PPH se musí dostatečně shodovat s jedním nebo více nároky, o kterých bylo v posledním mezinárodním pracovním produktu odpovídající mezinárodní přihlášky rozhodnuto jako o přípustných.

Počítajíce s odlišnostmi způsobenými překladem a uspořádáním nároku, nároky se považují za „dostatečně shodující se“ v případě, jsou-li v ÚPV stejného nebo podobného rozsahu jako nároky, o kterých bylo v posledním mezinárodním pracovním produktu rozhodnuto, že jsou patentovatelné, nebo pokud jsou nároky v ÚPV užší svým rozsahem než nároky, které jsou v posledním mezinárodním pracovním produktu označeny za přípustné. Užší nárok v tomto směru vznikne tehdy, je-li nárok v posledním mezinárodním pracovním produktu, který je označený jako přípustný, omezen dodatečným znakem, který má oporu v dokumentaci přihlášky (popisu a/nebo nárocích).

Nárok v ÚPV, který představuje novou/odlišnou kategorii nároků k nárokům, které jsou v posledním mezinárodním pracovním produktu označené za přípustné, není považován za dostatečně shodný. Například, pokud se nároky

v posledním mezinárodním pracovním produktu týkají pouze způsobu výroby výrobku, a ÚPV nároky se týkají výrobku, a jsou závislé na nárocích týkající se způsobu, pak se nároky v ÚPV nepovažují za dostatečně se shodující.

Není nutné zahrnout do ÚPV přihlášky „všechny“ nároky, které byly v odpovídající mezinárodní přihlášce označeny za přípustné/patentovatelné (vyškrtnutí nároků je přípustné). Například, když odpovídající mezinárodní přihláška obsahuje 5 nároků, které byly označeny za přípustné/patentovatelné, tak ÚPV přihláška může obsahovat pouze 3 z těchto 5 nároků.

Jakákoliv změna nebo doplnění nároků po schválení žádosti o účasti na pilotním programu PCT-PPH nemusí dostatečně odpovídat nárokům, o kterých bylo v posledním mezinárodním pracovním produktu rozhodnuto jako o přípustných.

- (4) ÚPV dosud neukončil úplný průzkum a nevyzval přihlašovatele k zaplacení správního poplatku za vydání patentové listiny.**
- (5) „Žádost o úplný průzkum“ musí být podána u ÚPV buď současně s žádostí o PCT-PPH nebo dříve.**

2. Požadované dokumenty

Přihlašovatel musí při podání žádosti podle PCT-PPH předložit následující dokumenty připojené k formuláři žádosti. V určitých případech se předložení některých dokumentů nemusí vyžadovat.

- (1) Kopie posledního mezinárodního produktu, který uvádí, že nároky jsou patentovatelné/přípustné a jejich český nebo anglický překlad, pokud nejsou v anglickém jazyce.**

V případě, že přihláška splňuje vztah 1.(2)(A), nemusí přihlašovatel předložit kopii mezinárodní předběžné zprávy o patentovatelnosti (IPRP) ani její překlady, protože kopie těchto dokumentů jsou již zahrnuty ve spisu přihlášky. Kromě toho, pokud je kopie posledního mezinárodního pracovního produktu a kopie překladu k dispozici prostřednictvím „PATENTSCOPE“, nemusí tyto dokumenty přihlašovatel předkládat, nevyžaduje-li to ÚPV.

(WO/ISA a IPER jsou obvykle dostupné jako „IPRP Hlava I“ a „IPRP Hlava II“ respektive za 30 měsíců po datu priority.)

Strojový překlad bude přípustný, ale pokud je poslední přeložený mezinárodní pracovní produkt kvůli nedostatečnému překladu pro referenta nesrozumitelný, může referent po přihlašovatelovi požadovat opětovné předložení překladů.

(2) Kopie skupiny nároků, která byla posledním mezinárodním pracovním produktem odpovídající mezinárodní přihlášky označena za patentovatelný/přípustný a její české nebo anglické překlady, pokud nejsou v anglickém jazyce

Pokud skupina nároků, která byla označena za patentovatelnou/přípustnou, je přístupná prostřednictvím „PATENTSCOPE“ (např. jestliže mezinárodní patentový věstník byl již publikován), nemusí přihlašovatel tento dokument předložit, nevyžaduje-li to ÚPV. Pokud je však skupina nároků v čínštině, musí přihlašovatel překlady předložit.

Strojový překlad bude přípustný, ale pokud jsou poslední přeložené nároky kvůli nedostatečnému překladu pro referenta nesrozumitelné, může referent po přihlašovatelovi požadovat opětovné předložení překladů.

(3) Kopie dokumentů, které byly citované v posledním mezinárodním pracovním produktu mezinárodní přihlášky shodující se s přihláškou

Jedná-li se o patentové dokumenty, není třeba je předkládat. Pokud ÚPV k relevantním patentovým dokumentům přístup nemá, přihlašovatel může být vyzván k jejich předložení. Nepatentová literatura musí být předložena vždy.

Překlad těchto dokumentů není nutný.

(4) Tabulka shody/podobnosti nároků, která vyznačuje, jak se všechny nároky v přihlášce dostatečně shodují s nároky, které byly označeny za patentovatelné/přípustné

Pokud jsou nároky pouze doslovným překladem, může přihlašovatel v tabulce uvést, že „nároky jsou totožné“. Pokud nároky nejsou jen doslovným překladem, je nutno prokázat dostatečnou shodu/podobnost každého nároku, která je založena na kritériích 1. (3) (viz. příklad v níže uvedeném formuláři).

Pokud přihlašovatel již předložil v ÚPV shora uvedené dokumenty (1) - (4) v rámci právě probíhajících nebo již proběhlých řízení, může přihlašovatel začlenit dokumenty jako odkaz a nemusí je připojovat.

3. Řízení o žádosti o urychlený průzkum v rámci pilotního programu PPH

Po obdržení žádosti společně se shora uvedenými dokumenty ÚPV rozhodne, zda přihlášece náleží speciální status pro urychlený průzkum v rámci PPH. Pokud ÚPV rozhodne, že je žádost přípustná, je přihlášece přiřazen speciální status pro urychlený průzkum v rámci řízení PPH.

V případech, kdy žádost nesplní všechny požadavky stanovené v tomto dokumentu, bude o tom přihlašovatel vyrozuměn a budou mu sděleny nedostatky žádosti. Před vydáním zamítavého stanoviska o přiřazení speciálního statusu pro urychlené řízení podle PPH, bude přihlašovateli dána příležitost žádost opravit či doplnit. Dokonce i po rozhodnutí, že speciální status o urychlený průzkum podle PPH nebude přiřazen, může přihlašovatel žádat o PPH znovu.

Formulář žádosti o PCT-PPH

Předmět: Žádost o urychlený průzkum v rámci pilotního programu PCT-PPH

Datum podání:

Číslo přihlášky:

Název vynálezu:

Přihlašovatel:

Číslo odpovídající mezinárodní přihlášky:

- Kopie posledního mezinárodního pracovního produktu, který prokazuje, že jsou nároky přípustné/patentovatelné a
- jejich české a anglické překlady, pokud nejsou v angličtině

- Kopie skupiny nároků, kterou poslední mezinárodní pracovní produkt odpovídající mezinárodní přihlášky označuje za patentovatelné/přípustné a
- jejich české a anglické překlady, pokud nejsou v angličtině

- Kopie dokumentů citovaných v posledním mezinárodním pracovním produktu mezinárodní přihlášky shodující se s přihláškou

- Tabulka shody/podobnosti nároků, která prokazuje, jak se všechny nároky v přihlášce dostatečně shodují s nároky, které jsou označeny jako patentovatelné/přípustné

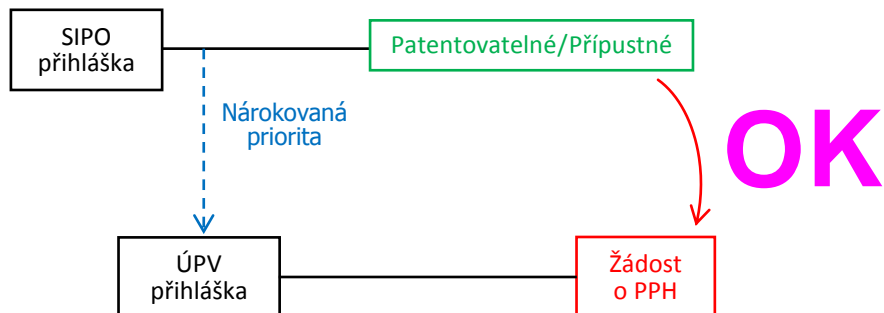
Tabulka shody/podobnosti nároků		
Nárok v ÚPV	Patentovatelný nárok v SIPO	Poznámky ke shodě/podobnosti

(Dokumenty, které se nepředkládají)

A

Případ, kdy je splněn požadavek (a) (I)

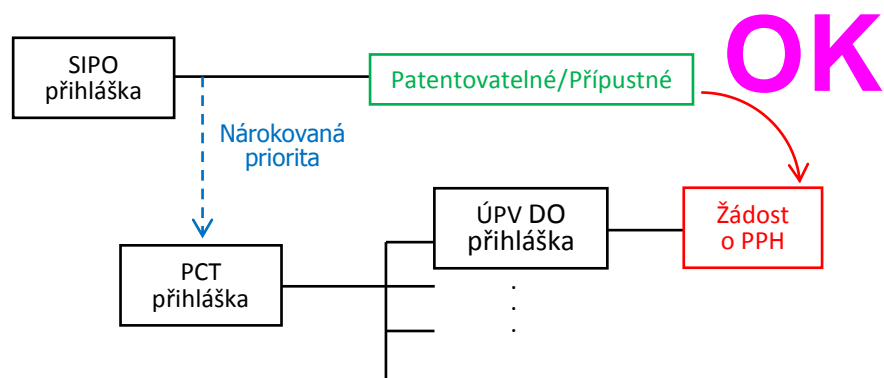
- Pařížská cesta -



B

Případ, kdy je splněn požadavek (a) (I)

- cesta PCT -

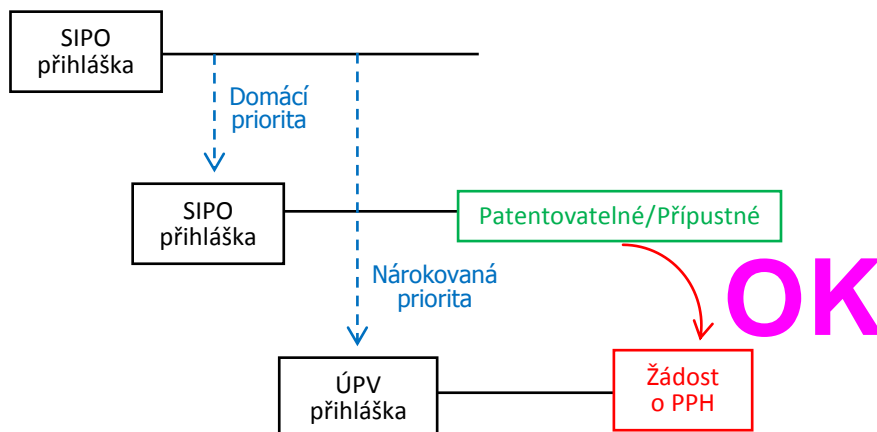


DO: Designated Office (Určený úřad)

C

Případ, kdy je splněn požadavek (a) (I)

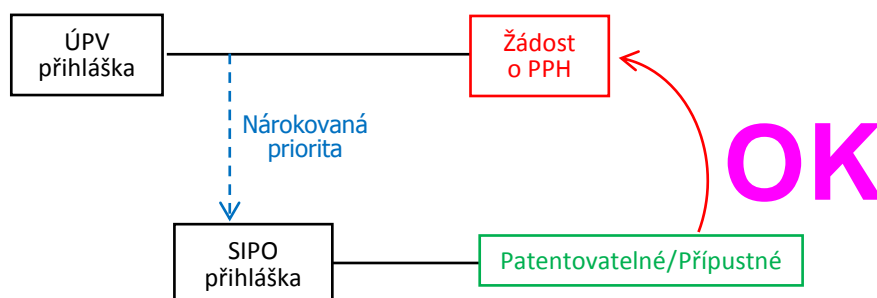
- cesta PCT, domácí priorita -



D

Případ, kdy je splněn požadavek (a) (II)

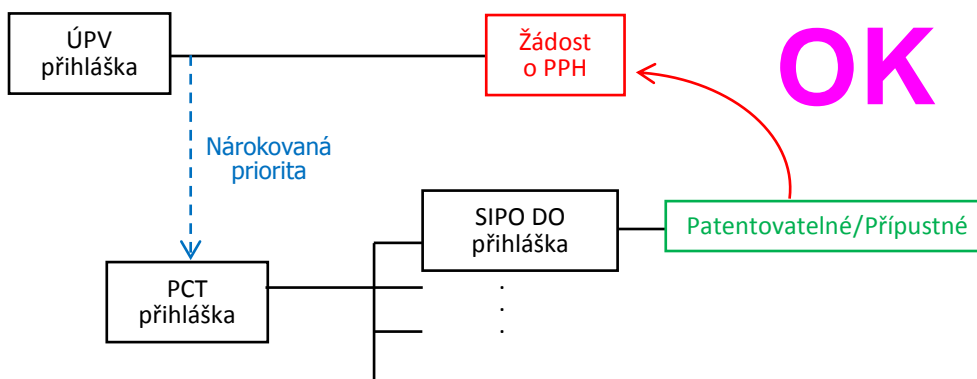
- Pařížská cesta -



E

Případ, kdy je splněn požadavek (a) (II)

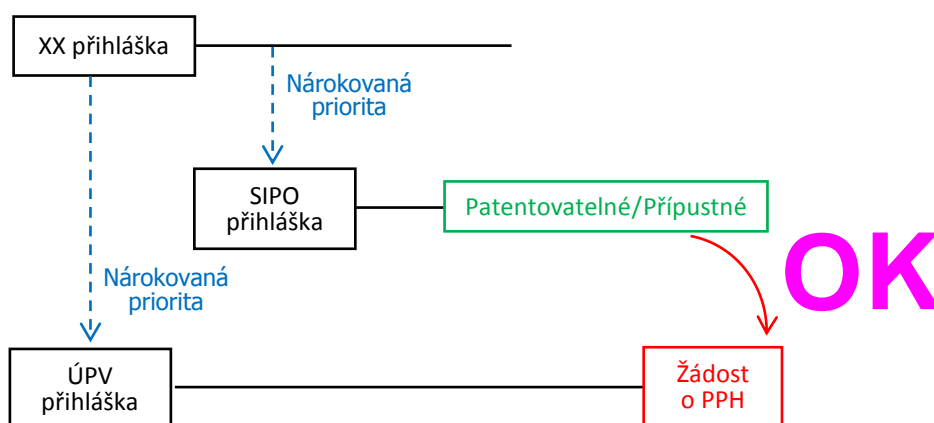
- cesta PCT -



F

Případ, kdy je splněn požadavek (a) (III)

- Pařížská cesta, ale 1. přihláška je ze třetí země -

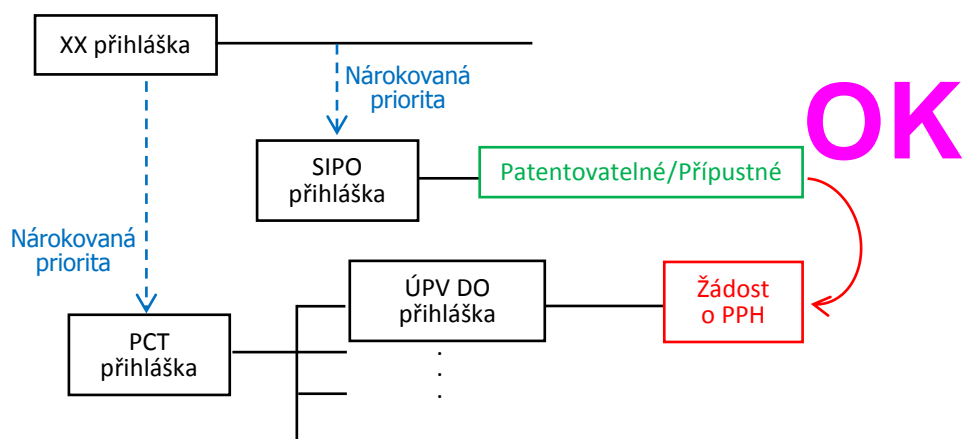


XX: jiný úřad než SIPO

G

Případ, kdy je splněn požadavek (a) (III)

- cesta PCT, ale 1. přihláška je ze třetí země -

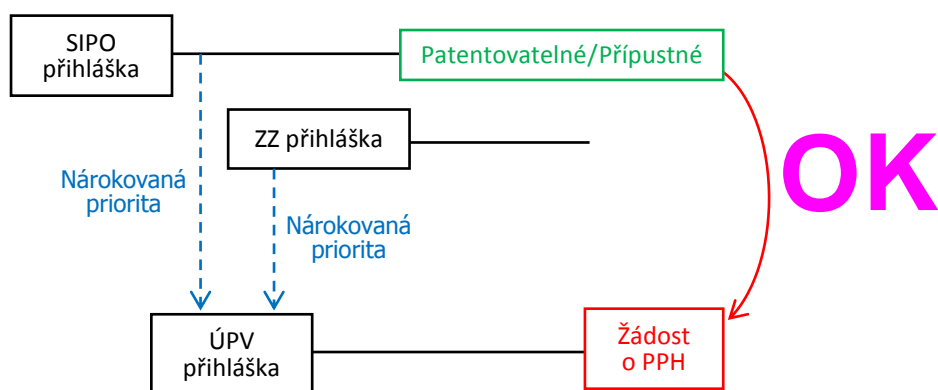


XX: jiný úřad než SIPO

H

Případ, kdy je splněn požadavek (a) (I)

- Pařížská cesta & vícenásobná priorita -

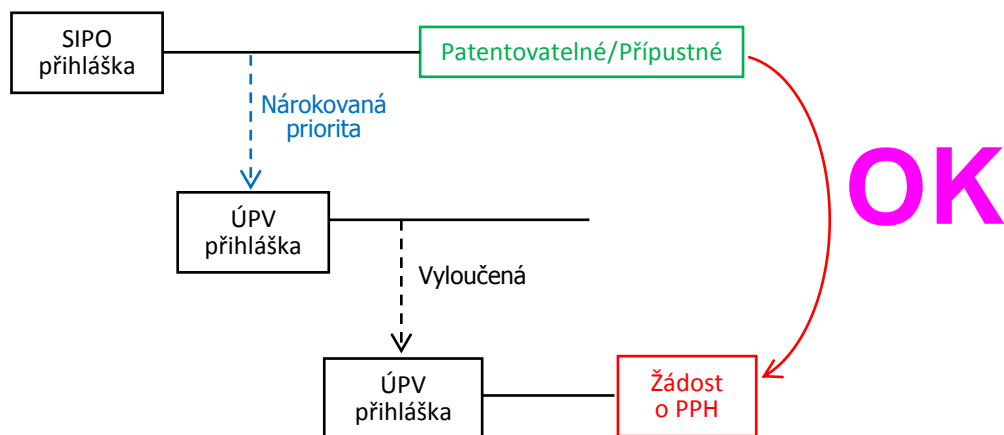


ZZ: jakýkoliv úřad

I

Případ, kdy je splněn požadavek (a) (I)

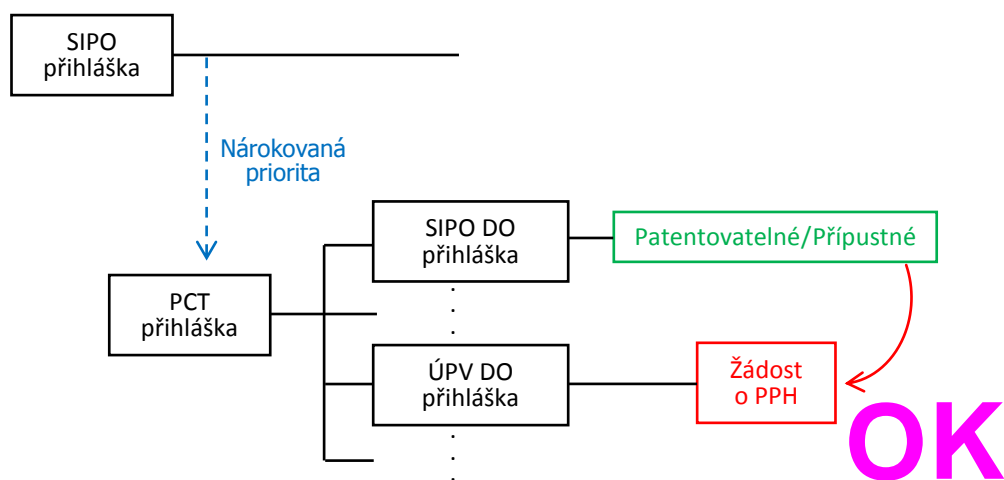
- Pařížská cesta & vyloučená přihláška -



J

Případ, kdy je splněn požadavek (a) (I)

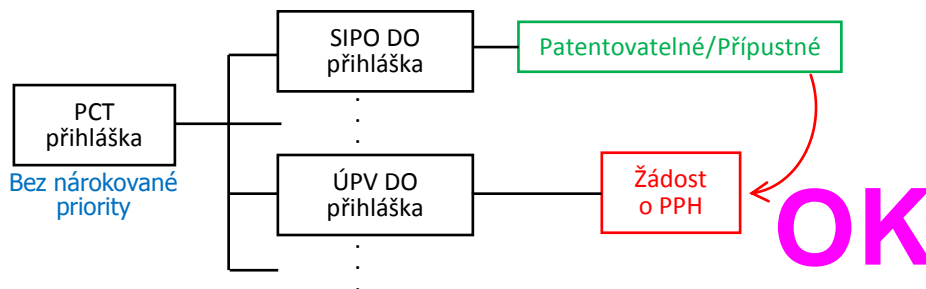
- PCT cesta -



K

Případ, kdy je splněn požadavek (a) (IV)

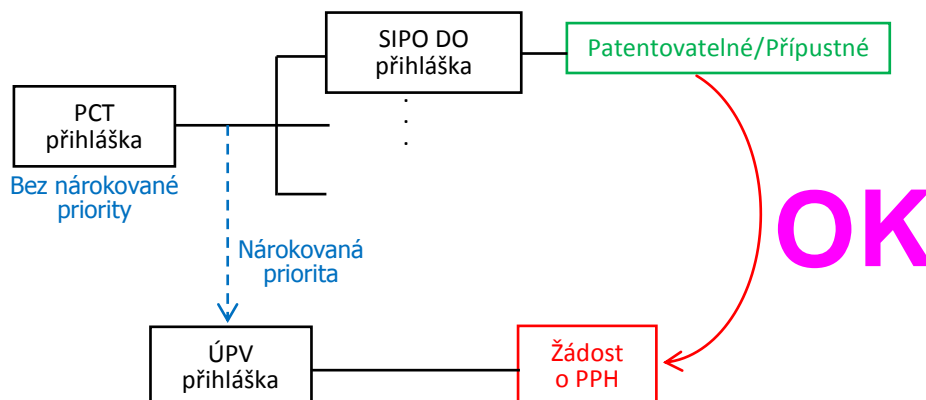
- přímá cesta PCT -



L

Případ, kdy je splněn požadavek (a) (III)

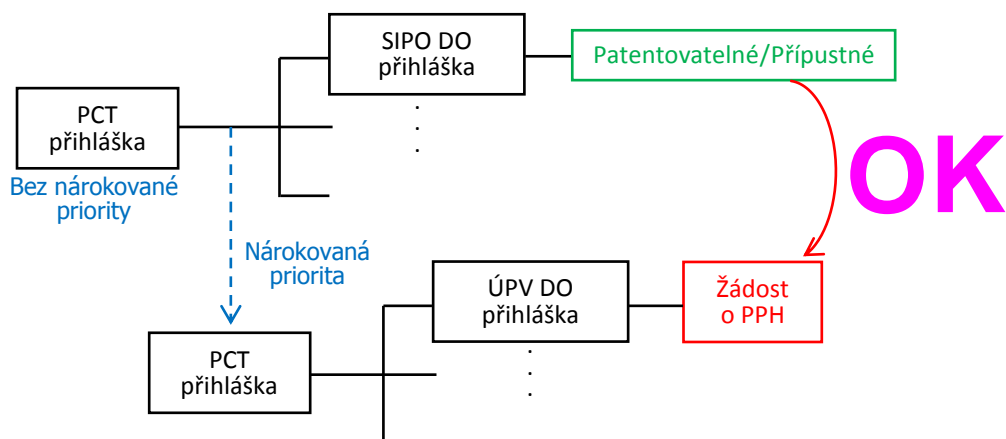
- přímá cesta PCT & Pařížská cesta -



M

Případ, kdy je splněn požadavek (a) (III)

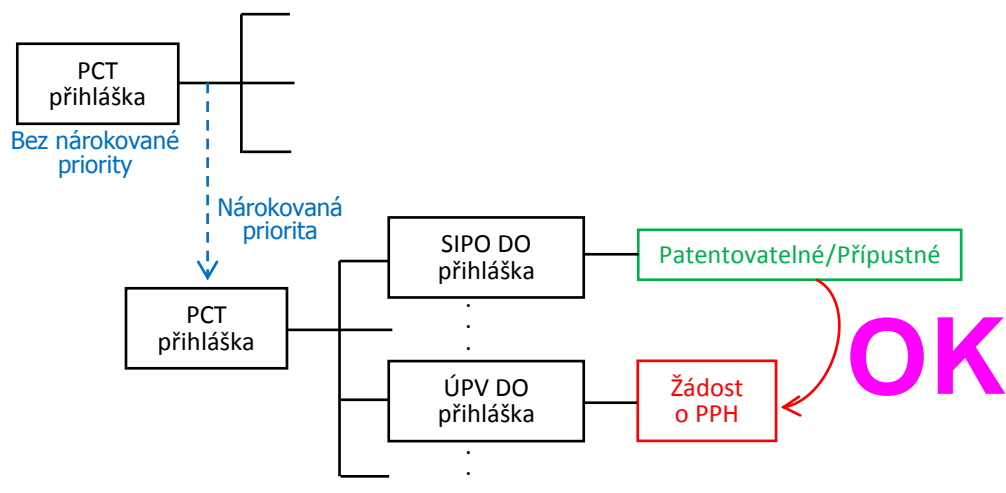
- přímá cesta PCT & PCT cesta -



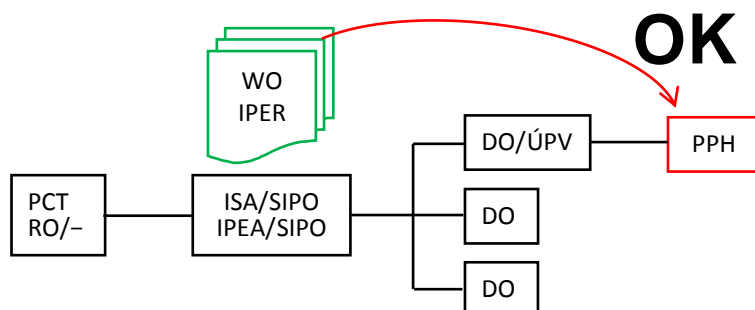
N

Případ, kdy je splněn požadavek (a) (III)

- přímá cesta PCT & PCT cesta -

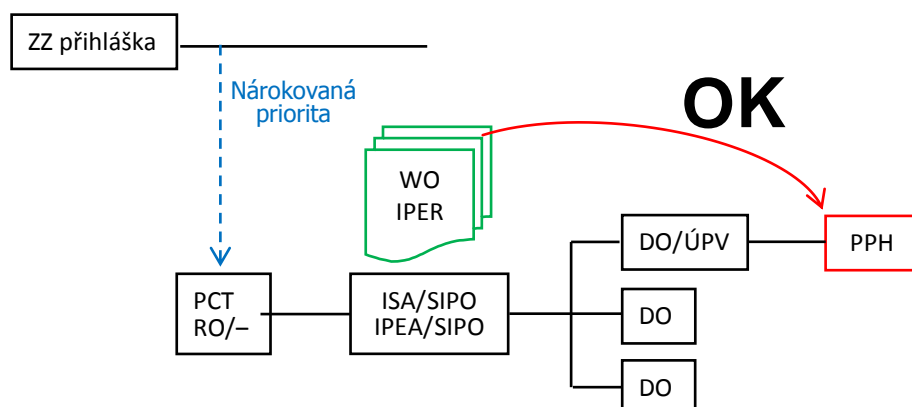


(A) Přihláška v národní fázi řízení odpovídající mezinárodní přihlášky



(A') Přihláška v národní fázi řízení odpovídající mezinárodní přihlášky

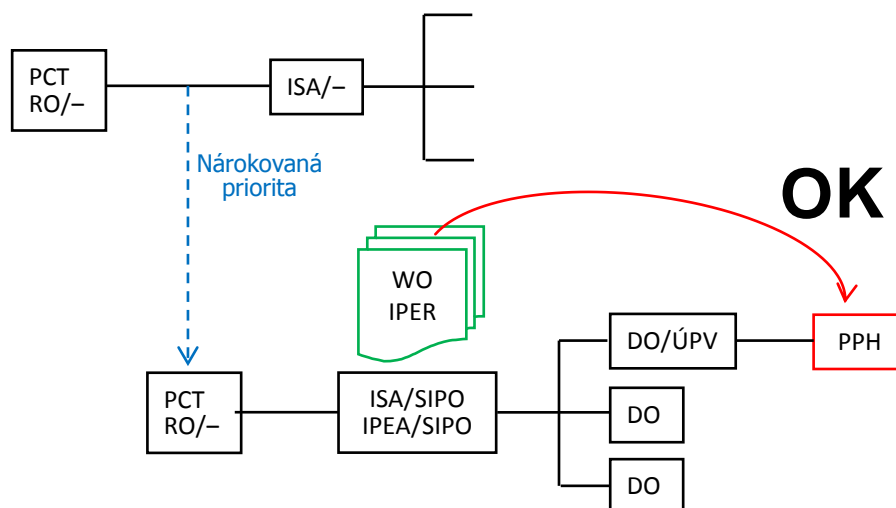
(Odpovídající mezinárodní přihláška nárokuje prioritu z národní přihlášky)



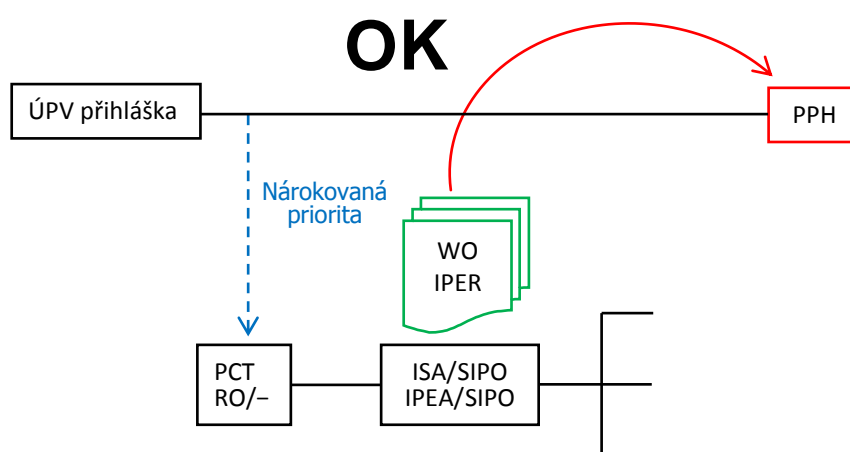
ZZ: jakýkoliv úřad

(A") Přihláška v národní fázi řízení odpovídající mezinárodní přihlášky

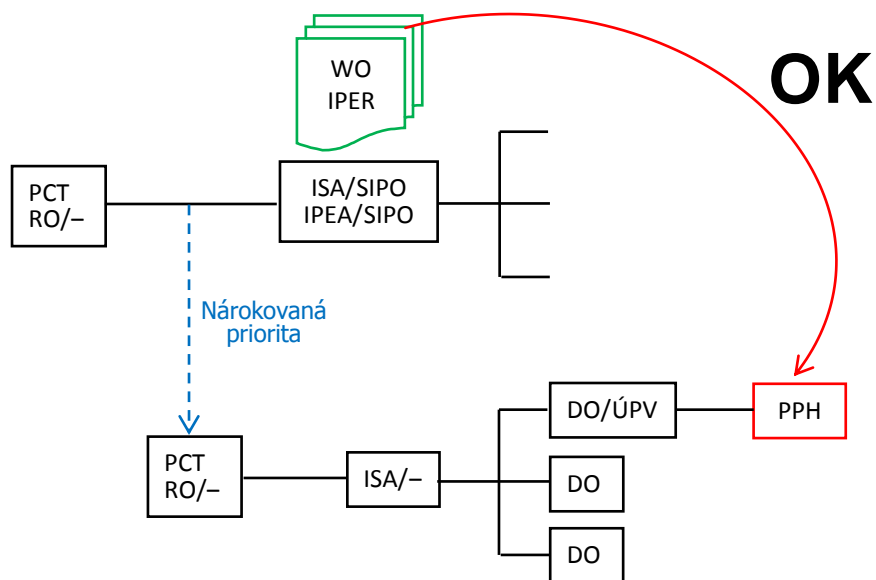
(Odpovídající mezinárodní přihláška nárokuje prioritu z mezinárodní přihlášky)



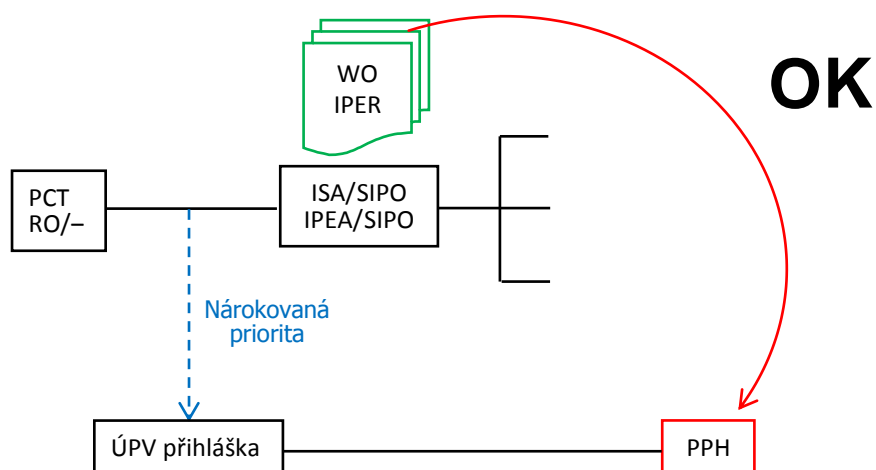
(B) Národní přihláška jako základ nárokované priority odpovídající mezinárodní přihlášky



(C) Národní fáze mezinárodní přihlášky
nárokující prioritu z odpovídající
mezinárodní přihlášky



(D) Národní přihláška nárokující zahraniční
prioritu z odpovídající mezinárodní přihlášky



(E1) Vyloučená přihláška z přihlášky,
která splňuje požadavek (A)

